

# Fiche technique

Caractéristiques du produit



## Fourneau électrique 6 feux avec four GN 2/1

<b>Modèle</b>	<b>Code SAP</b>	00014646
SPT 90/120-21 E	<b>Groupe d'articles</b>	Fourneaux



- Type d'appareil: Appareil électrique
- Puissance de la zone 1 [kW]: 3,5
- Puissance de la zone 2 [kW]: 3,5
- Puissance de la zone 3 [kW]: 3,5
- Puissance de la zone 4 [kW]: 3,5
- Puissance de la zone 5 [kW]: 3,5
- Puissance de la zone 6 [kW]: 3,5
- Type de partie interne de l'appareil 1 (exemple: le four): Électrique
- Indice de protection d'enveloppe: IPX4
- Matériel: AISI 304 plaque supérieure, AISI 430 revêtement

<b>Code SAP</b>	00014646	<b>Puissance de la zone 1 [kW]</b>	3,5
<b>Largeur nette [mm]</b>	1200	<b>Puissance de la zone 2 [kW]</b>	3,5
<b>Profondeur nette [mm]</b>	900	<b>Puissance de la zone 3 [kW]</b>	3,5
<b>Hauteur nette [mm]</b>	900	<b>Puissance de la zone 4 [kW]</b>	3,5
<b>Poids net [kg]</b>	161.00	<b>Puissance de la zone 5 [kW]</b>	3,5
<b>Puissance électrique [kW]</b>	27.300	<b>Puissance de la zone 6 [kW]</b>	3,5
<b>Alimentation</b>	400 V / 3N - 50 Hz	<b>Type de partie interne de l'appareil 1 (exemple: le four)</b>	Électrique
<b>Nombre de zones</b>	6	<b>Diamètre de l'appareil [mm]</b>	300

# Fiche technique

Dessin technique



## Fourneau électrique 6 feux avec four GN 2/1

Modèle

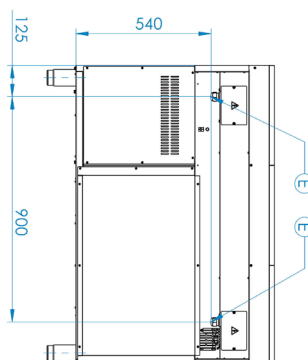
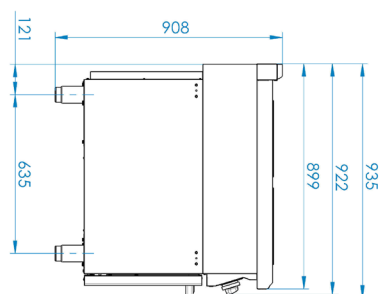
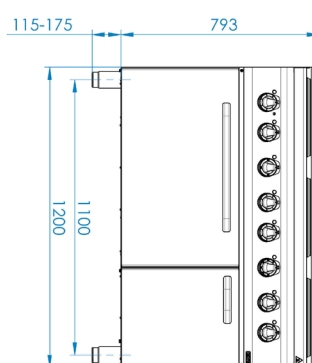
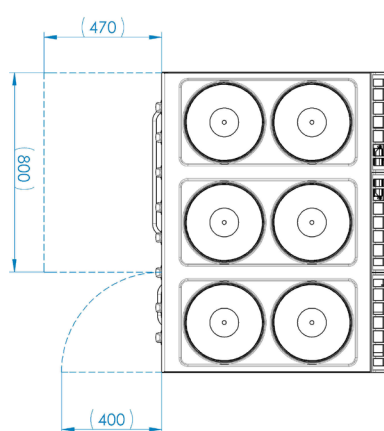
Code SAP

00014646

SPT 90/120-21 E

Groupe d'articles

Fourneaux



# Fiche technique

## Paramètres techniques



### Fourneau électrique 6 feux avec four GN 2/1

<b>Modèle</b>	<b>Code SAP</b>	00014646
SPT 90/120-21 E	<b>Groupe d'articles</b>	Fourneaux

**1. Code SAP:**

00014646

**2. Largeur nette [mm]:**

1200

**3. Profondeur nette [mm]:**

900

**4. Hauteur nette [mm]:**

900

**5. Poids net [kg]:**

161.00

**6. Largeur brute [mm]:**

1260

**7. Profondeur brute [mm]:**

990

**8. Hauteur brute [mm]:**

1180

**9. Poids brut [kg]:**

177.00

**10. Type d'appareil:**

Appareil électrique

**11. Type de construction de l'appareil:**

Avec soubassement

**12. Puissance électrique [kW]:**

27.300

**13. Alimentation:**

400 V / 3N - 50 Hz

**27. Accès au service:**

De l'avant en retirant le panneau avant

**14. Indice de protection d'enveloppe:**

IPX4

**15. Matériel:**

AISI 304 plaque supérieure, AISI 430 revêtement

**16. Type de plan de travail:**

Emboutie aux formes et angles arrondis - nettoyage d'entretien confortable

**17. Matériau de la plaque supérieure:**

AISI 304

**18. Épaisseur de la plaque supérieure [mm]:**

1.50

**19. Nombre de zones:**

6

**20. Puissance de la zone 1 [kW]:**

3,5

**21. Puissance de la zone 2 [kW]:**

3,5

**22. Puissance de la zone 3 [kW]:**

3,5

**23. Puissance de la zone 4 [kW]:**

3,5

**24. Puissance de la zone 5 [kW]:**

3,5

**25. Puissance de la zone 6 [kW]:**

3,5

**26. Nombre de niveaux de contrôle de puissance:**

6

**33. Type de four:**

Électrique, statique

# Fiche technique

Paramètres techniques



## Fourneau électrique 6 feux avec four GN 2/1

<b>Modèle</b>	<b>Code SAP</b>	00014646
SPT 90/120-21 E	<b>Groupe d'articles</b>	Fourneaux

### 28. Élément de sécurité:

Protection thermostatique interne de la plaque de cuisson contre la surchauffe

### 29. Pieds réglables:

Oui

### 30. Nombre de feux/foyers:

6

### 31. Diamètre de l'appareil [mm]:

300

### 32. Type de zones de cuisson électriques:

Ovale

### 34. Taille du four:

GN 2/1

### 35. Matériau du four:

Acier inoxydable

### 36. Type de partie interne de l'appareil 1 (exemple: le four):

Électrique

### 37. Joint:

Oui